

GROVE

HYDR.-ANLAGE NOTBETRIEB ZH1/461 OBERWAGEN
 HYDR. PLANT, EMERGENCY SET ZH1/461 SUPERSTRUCTURE

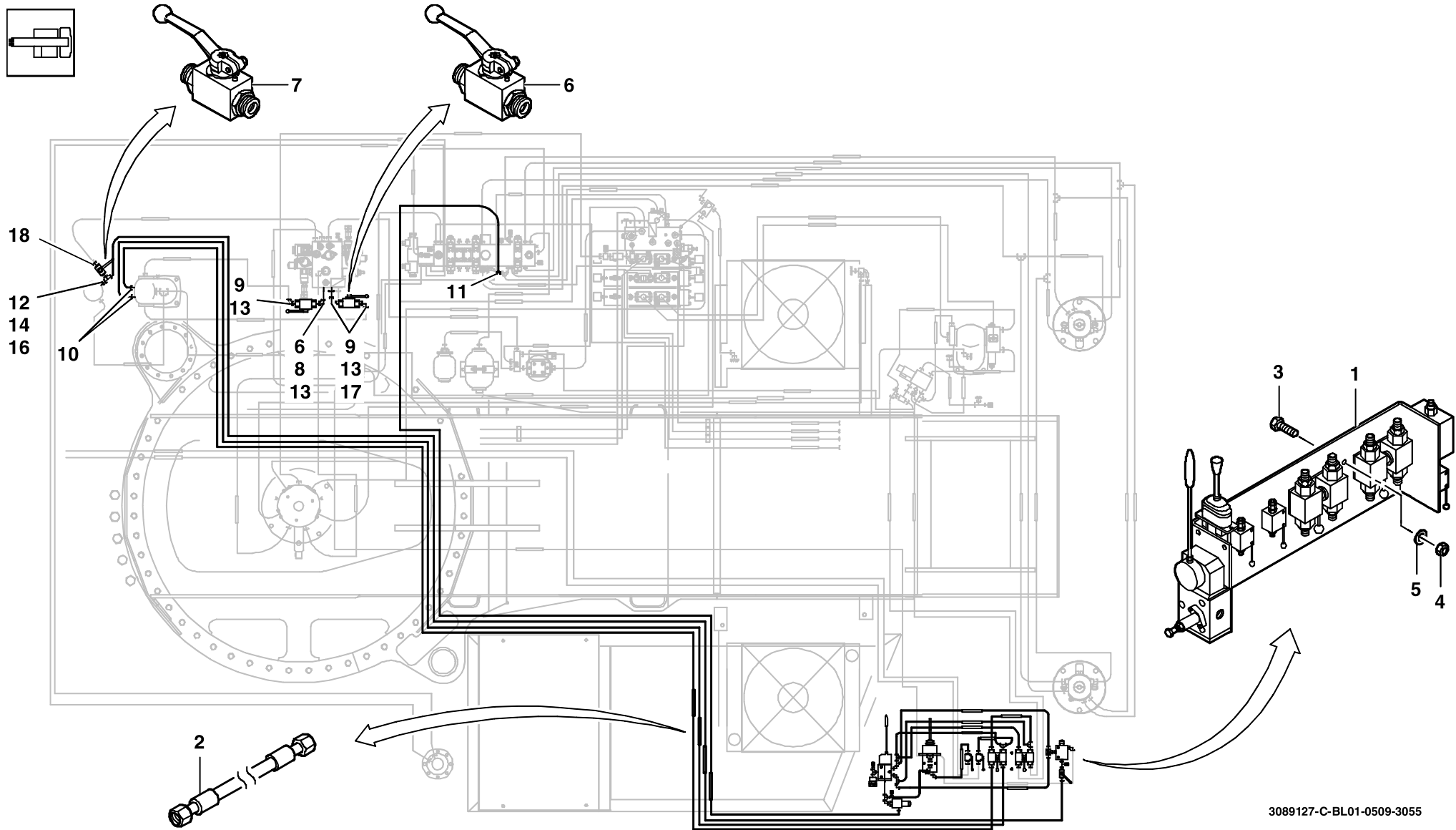
BILDTAFEL
 PICTORIAL DISPLAY

05.09

3089127-ETL C

1/1

GMK 3055
BE 740
G 789



3089127-C-BL01-0509-3055